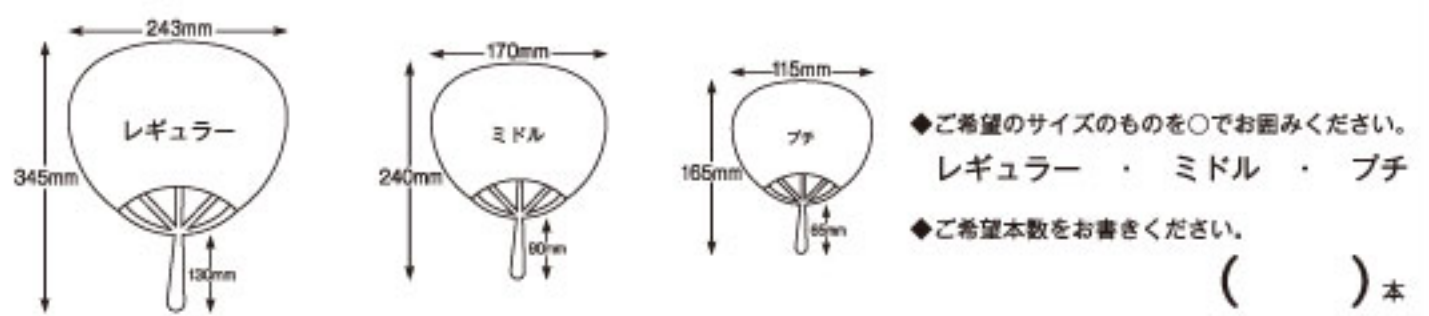




オリジナル名入れうちわ申込書 ●楷書にて正しくご記入下さい。

お名前	TEL ()
デザインNo. <small>・データ原稿持込 ・オリジナル制作</small>	FAX ()

うちわのサイズ・本数をお選びください



うちわに入りたい文字色・書体をお選びください

◆ご希望の文字色をお選びください。

A	B	C	D	E	F	G
---	---	---	---	---	---	---

◆ご希望の書体をお選びください。

うちわを作ろう	うちわを作ろう	うちわを作ろう
うちわを作ろう	うちわを作ろう	うちわを作ろう
うちわを作ろう	うちわを作ろう	うちわを作ろう

うちわ裏面に入りたい文字をご記入ください。

●備考

受付日	校正日 (未・F)	お渡し日	受付担当	作業担当	プリント料金 e x 円	基本料金 円	オプション料金 円 (税抜)	合計 円 (税別)
-----	-----------	------	------	------	-----------------	-----------	-------------------	--------------

※個人情報のお取り扱いについて...お客様にご記入いただきました個人情報につきましては厳重に管理し、他の目的に使用致しません。



オリジナル 名入れうちわ 2010



うちわといえば
夏の定番!今年も
avantオリジナル
デザインが充実!!



1~20の中から好きな絵柄をお選びください。



表面には1~20の中からお選びいただいたデザインが入ります。
裏面には好きな文字を入れられます。



アヴァンオリジナル名入れうちわ印刷料金表

基本料金 (1,575円) + 1本あたりの料金 × 本数

<レギュラータイプ> (1本あたり)			<ミドルタイプ> (1本あたり)			<プチタイプ> (1本あたり)		
本数	一般価格	会員価格	本数	一般価格	会員価格	本数	一般価格	会員価格
1~10	340円	330円	1~10	300円	290円	1~10	260円	250円
11~20	310円	300円	11~20	270円	260円	11~20	230円	220円
21~30	300円	290円	21~30	260円	250円	21~30	220円	210円
31~40	290円	280円	31~40	250円	240円	31~40	210円	200円
41~50	280円	270円	41~50	240円	230円	41~50	200円	190円
51~100	260円	250円	51~100	220円	210円	51~100	180円	170円
101~	240円	230円	101~	200円	190円	101~	160円	150円

※本数が多い場合は別途お見積り致します。お問い合わせ下さい。

納期 にご依頼日 —— 翌々日校正 (ただし土・日・祝除く) —— 約1週間後納品
※納期は本数に応じて決定いたします。ご相談ください。

